

Datenblatt LX 902

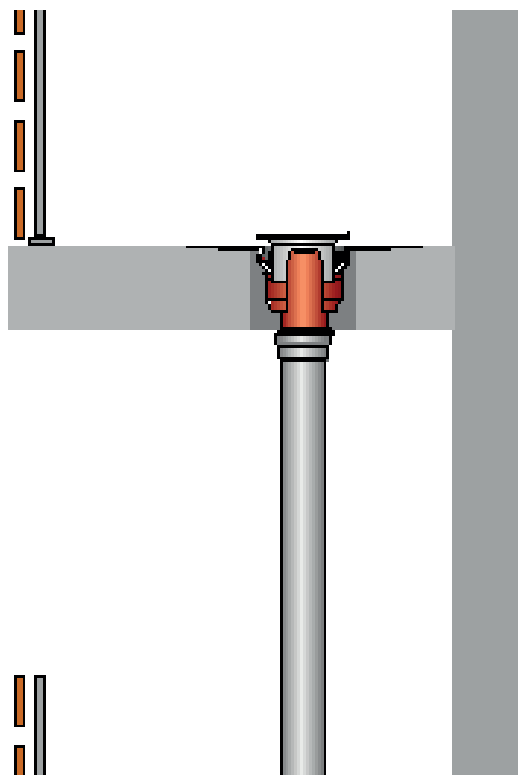
Balkontentwässerung mit Anschlussmanschette, Serie H, Auslauf senkrecht für obere Balkone

Hauptentwässerung

Freispiegelströmung

Silent

Abfluss:	1,5 l/s
Wasserhöhe:	35 mm
Eingrifftiefe:	200 mm
Nennweite:	DN 70
LX-Nummer:	LX 902
Wehrhöhe:	0 mm
Haube:	belüftet
Falleitung:	belüftet
Falleitungshöhe:	2,75 m
Entwässerung:	in Grundleitung
Flanschform:	Anschlussmanschette



LX 902 Stückliste

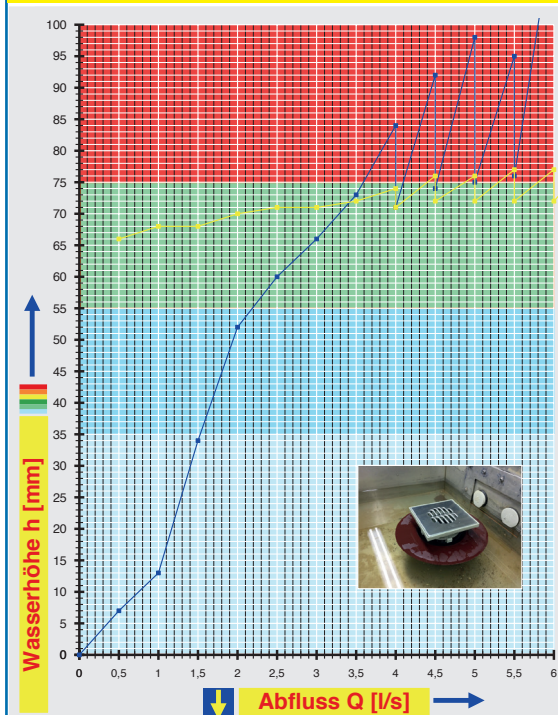
1 x Art.-Nr. Ablauf auf Seite 2 auswählen!

1 x Art.-Nr. 01005.070X, LORO-X Rohr mit einer Muffe

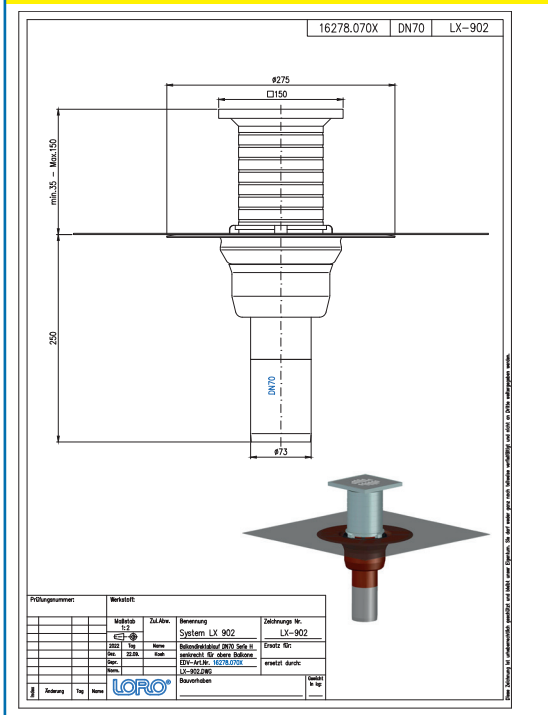
1 x Art.-Nr. 00911.070X, LORO-X Dichtelemente

1 x Art.-Nr. 00986.000X, LORO-X Gleitmittel Tube

hQ - Abflusskurve



CAD



Systemleistung

Systemform

Wasserhöhe	mm	10	15	20	25	30	35	40	45	50	55	60	65	70	75	80	85
Abfluss	l/s	0,75	1,0	1,15	1,3	1,4	1,5	1,65	1,8	1,95	2,2	2,5	1,9	3,3	3,55	3,8	4,3
Silent																	

Bitte den entsprechenden Ablauf auswählen!

DN 70

mit Siebeinheit für obere Balkone ohne Wärmedämmung

LX902-12X

Ablauf Art.-Nr. 16278.070X

einteilig
mit Anschlussmanschette
Serie H

Gewicht: 3,6

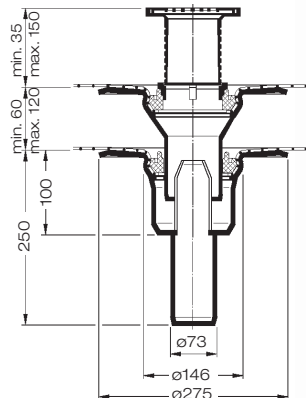
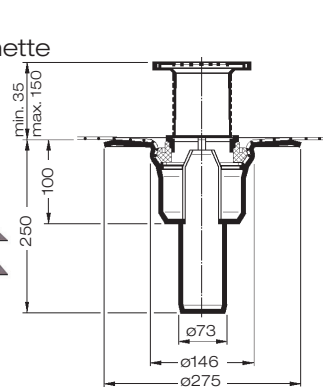
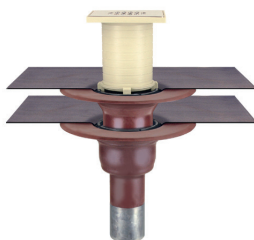


LX902-13X

Ablauf Art.-Nr. 16288.070X

zweiteilig
mit Anschlussmanschette
Serie H

Gewicht: 6,2



mit Siebeinheit für obere Balkone mit Wärmedämmung

LX902-14X

Ablauf Art.-Nr. 16391.070X

einteilig
mit Anschlussmanschette
Serie H

Gewicht: 4,0



LX902-15X

Ablauf Art.-Nr. 16398.070X

zweiteilig
mit Anschlussmanschette
Serie H

Gewicht: 6,3

